

SUPER44

COLORS BARVY FARBEN PEINTURE 色

GSI Creos (GUNZE)		MISSION MODELS	
AQUEOUS	Mr.COLOR	PAINTS	
H4	C4	MMP-007	YELLOW
H8	C8		SILVER
H11	C62	MMP-001	FLAT WHITE
H12	C33	MMP-047	FLAT BLACK
H28	C78		METAL BLACK
H47	C41	MMP-012	RED BROWN
H51	C11	MMP-063	LIGHT GULL GRAY

GSI Creos (GUNZE)		MISSION MODELS	
AQUEOUS	Mr.COLOR	PAINTS	
H77	C137	MMP-040	TIRE BLACK
H80	C54		KHAKI GREEN
H413	C113	MMP-090	YELLOW
Mr.METAL COLOR		METALLICS	
	MC214	MMM-001	DARK IRON
	MC215	MMM-004	COPPER
	MC218	MMM-003	ALUMINIUM

PLASTIKOVÝ MODEL

EXPRESS MASK,
NEOBSAHUJE BARVY A LEPIDLO
VYROBENO V ČESKÉ REPUBLICE

POZOR! OBSAHUJE DROBNÉ A OSTRÉ DÍLY
VÝROBEK NENÍ HRAČKOU

SCALE PLASTIC KIT

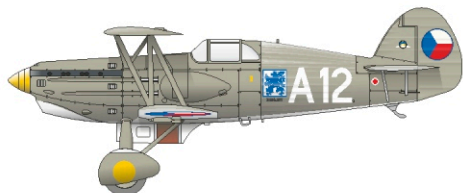
MASK,
PAINT AND GLUE NOT INCLUDED
MADE IN CZECH REPUBLIC

CONTAINS SMALL AND SHARP PARTS.
COLLECTORS ITEM · NOT A TOY



Avia B.534 IV. serie 1/144

Cat.No. 4453



B.534.187, 40. letka, Letecký pluk 4, Praha - Kbely, Československo, duben 1938



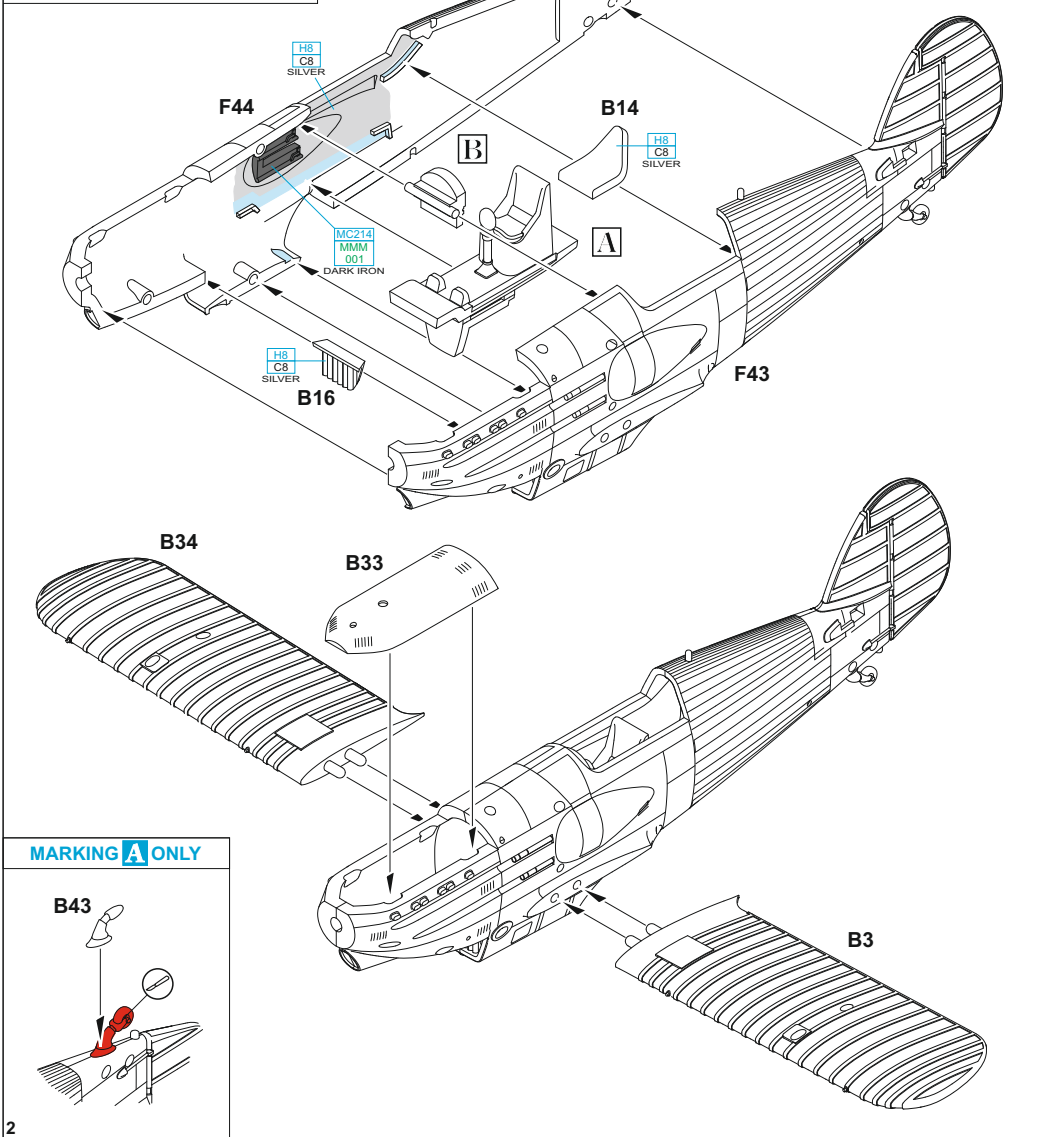
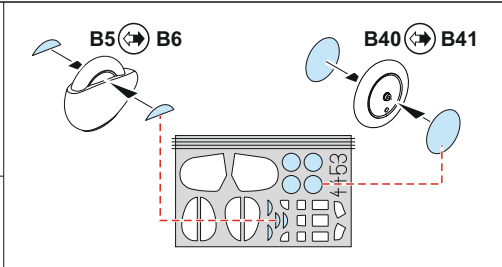
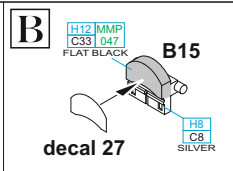
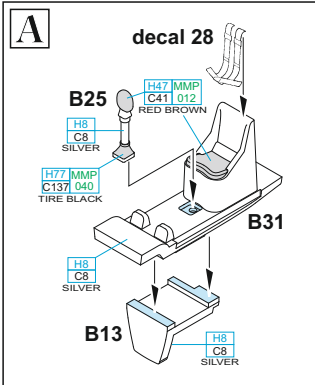
12. letka, Slovenské vzdušné zbrane, východní fronta, SSSR, 1941

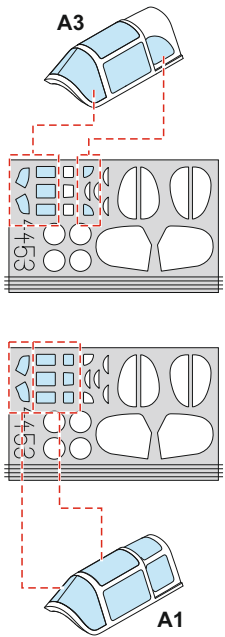
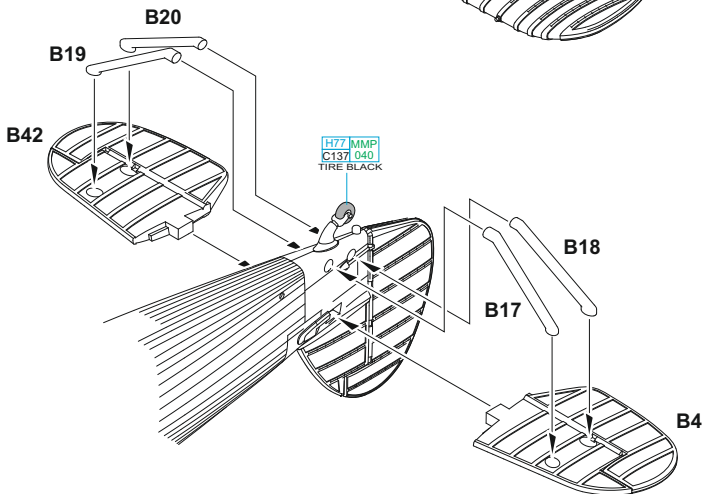
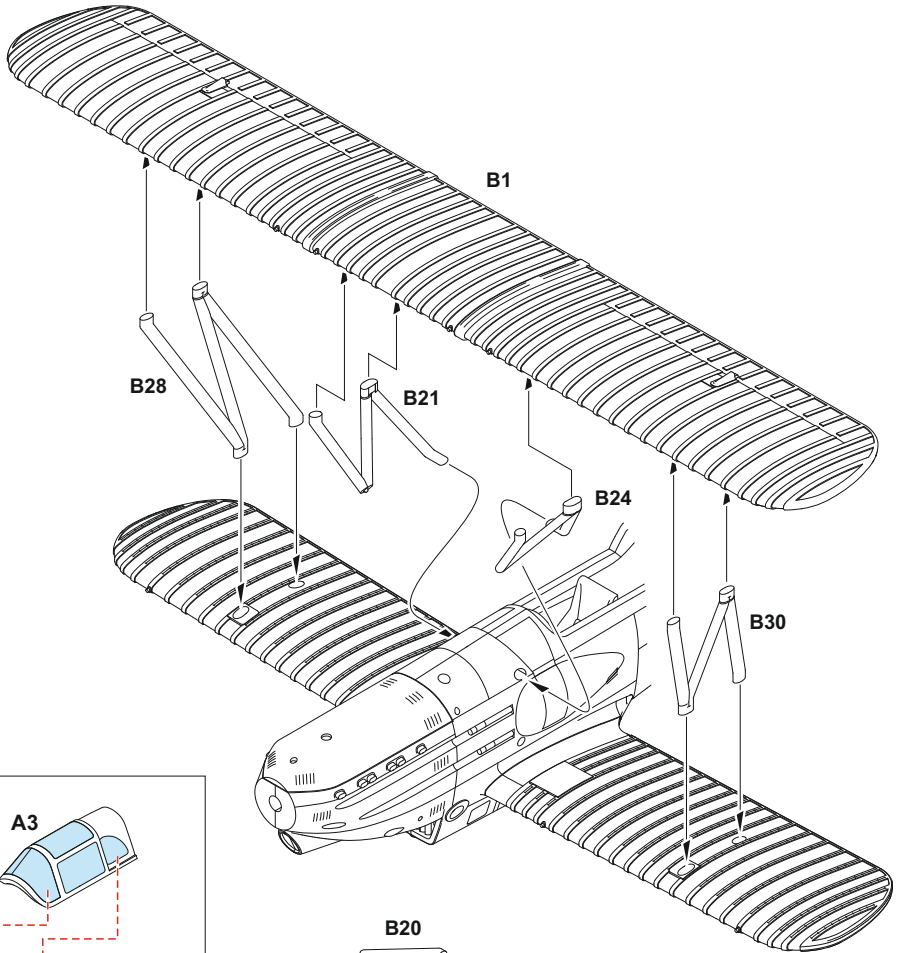


Kombinovaná letka, Slovenské národní povstání, Slovensko, září – říjen 1944



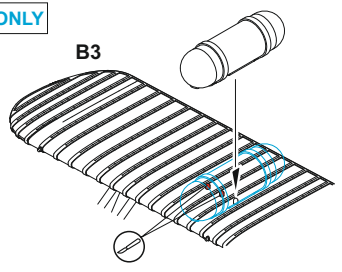
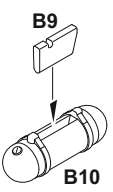
7./LLG 1, východní fronta, SSSR, zima 1942 – 1943



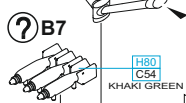


★ B41 ? B6 ★
B6 - MARKING A ONLY

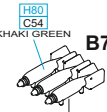
? **MARKING D ONLY**



B7 - MARKINGS A, C ONLY



★ B5 ★
B5 - MARKING A ONLY



? **B7 - MARKINGS A, C ONLY**

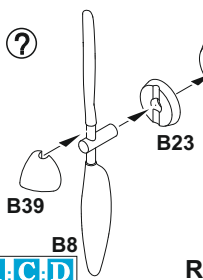
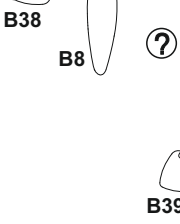
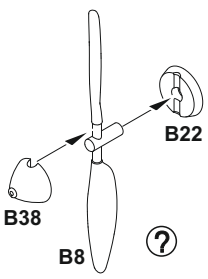
MARKING C ONLY



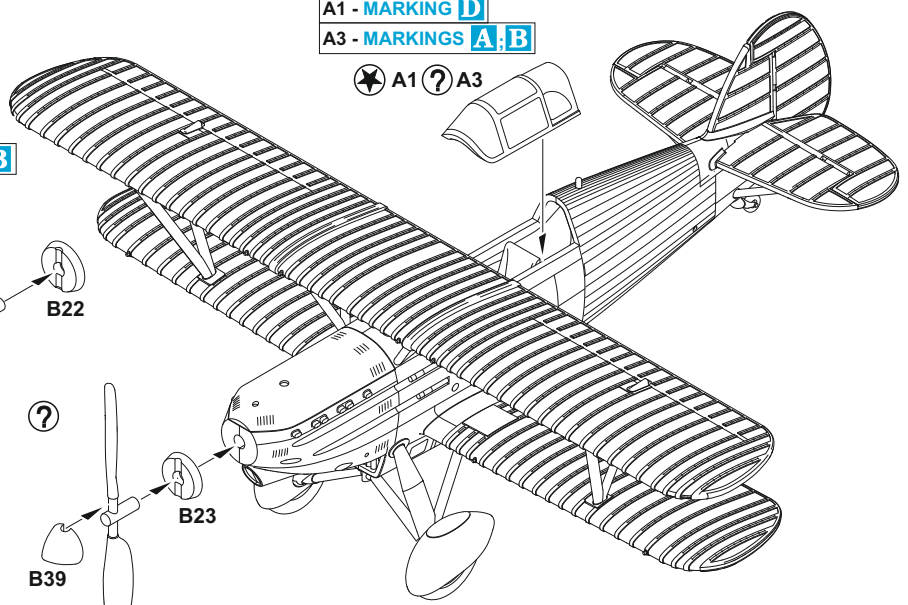
A1 - MARKING D
A3 - MARKINGS A, B

★ A1 ? A3

MARKING B

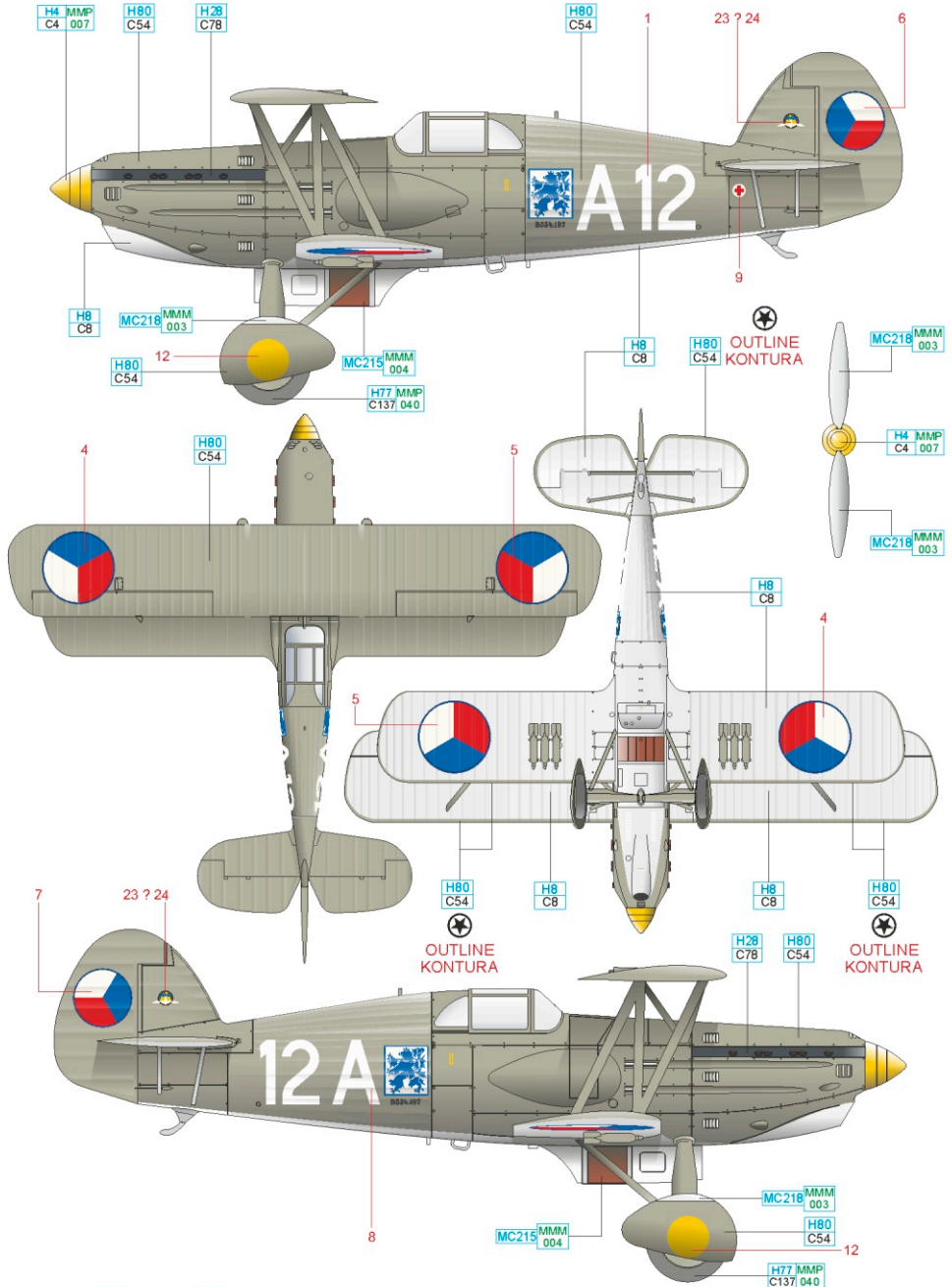


MARKINGS A, C, D



RIGGING DIAGRAM - www.eduard.com/s/4453
SCHEMA VÝPLETŮ

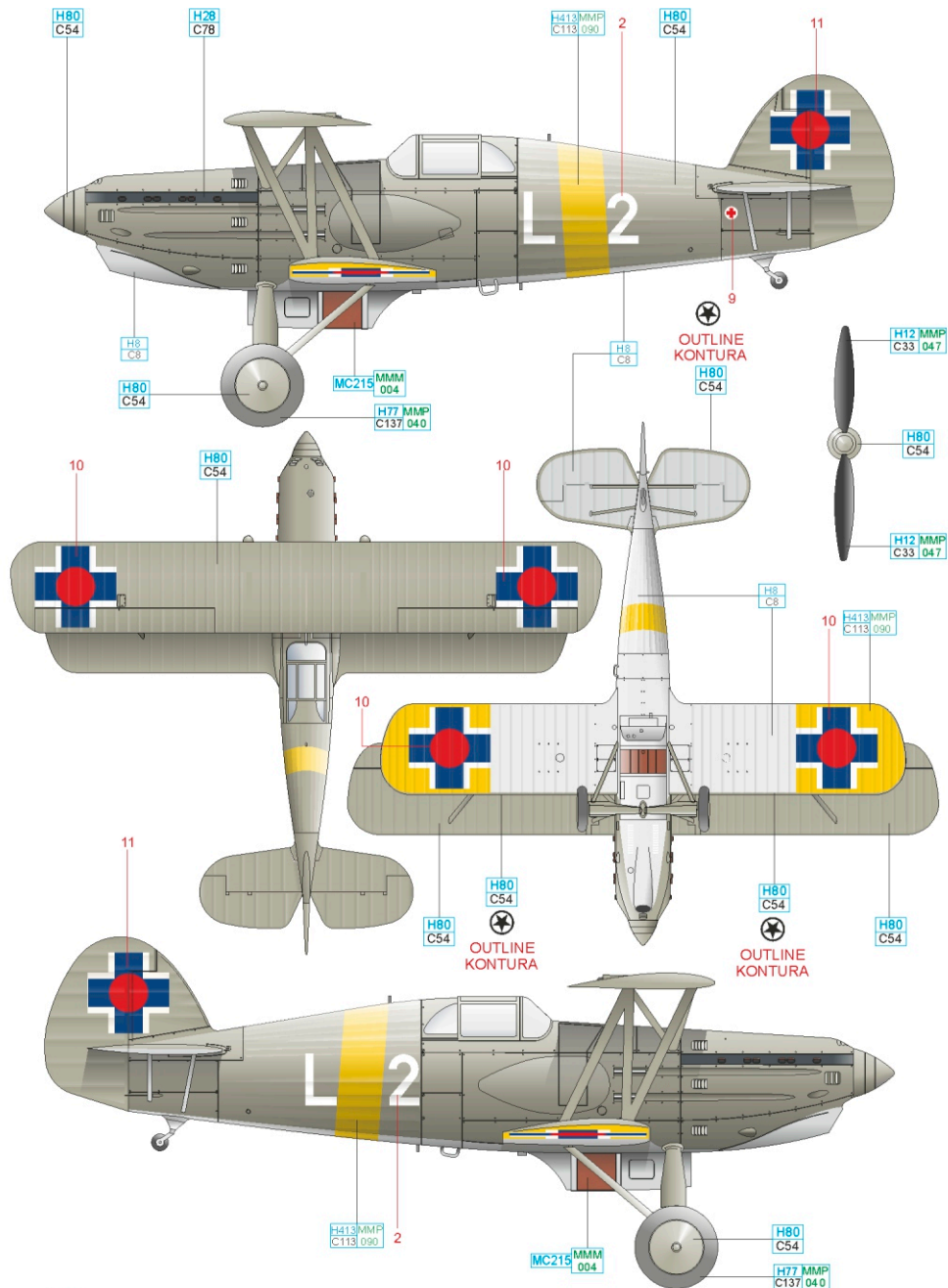
A B.534.187, 40. letka, Letecký pluk 4, Praha - Kbely, Československo, duben 1938



ALUMINIUM MC218 MMM 003 SILVER H8 C8

COPPER MC215 MMM 004 YELLOW H4 MMP C4 007 KHAKI GREEN H80 C54 TIRE BLACK H77 MMP C137 040 METAL BLACK H28 C78

B 12. letka, Slovenské vzdušné zbrane, východní fronta, SSSR, 1941



SILVER H8 C8

COPPER MC215 MMM 004

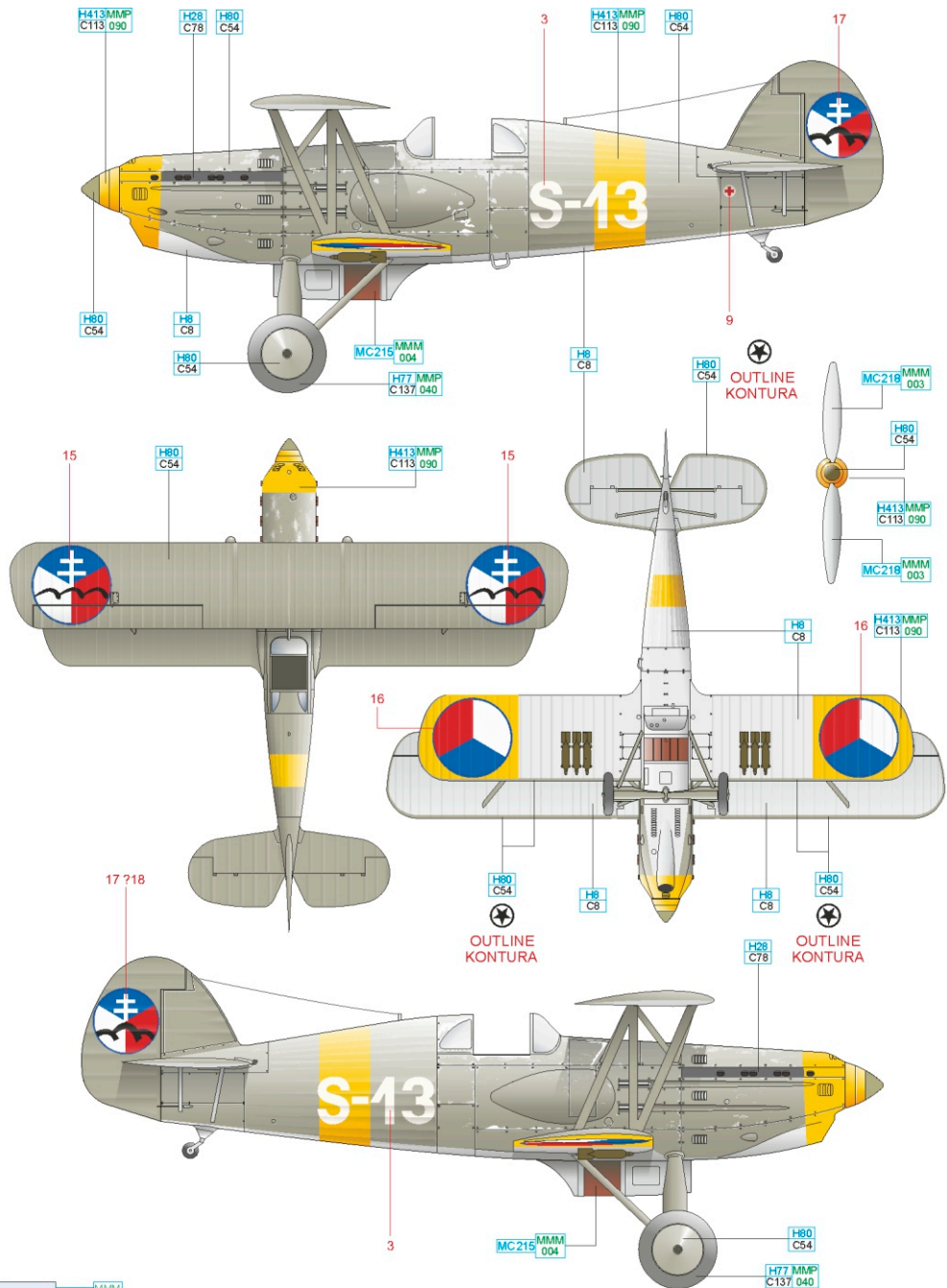
RLM 04 H413 MMP C113 090

KHAKI GREEN H90 C70

METAL BLACK H28 C78

TIRE BLACK H77 MMP C137 040

BLACK H12 MMP C33 047



ALUMINIUM MC218 MMM 003

COPPER MC215 MMM 004

SILVER H8 C8

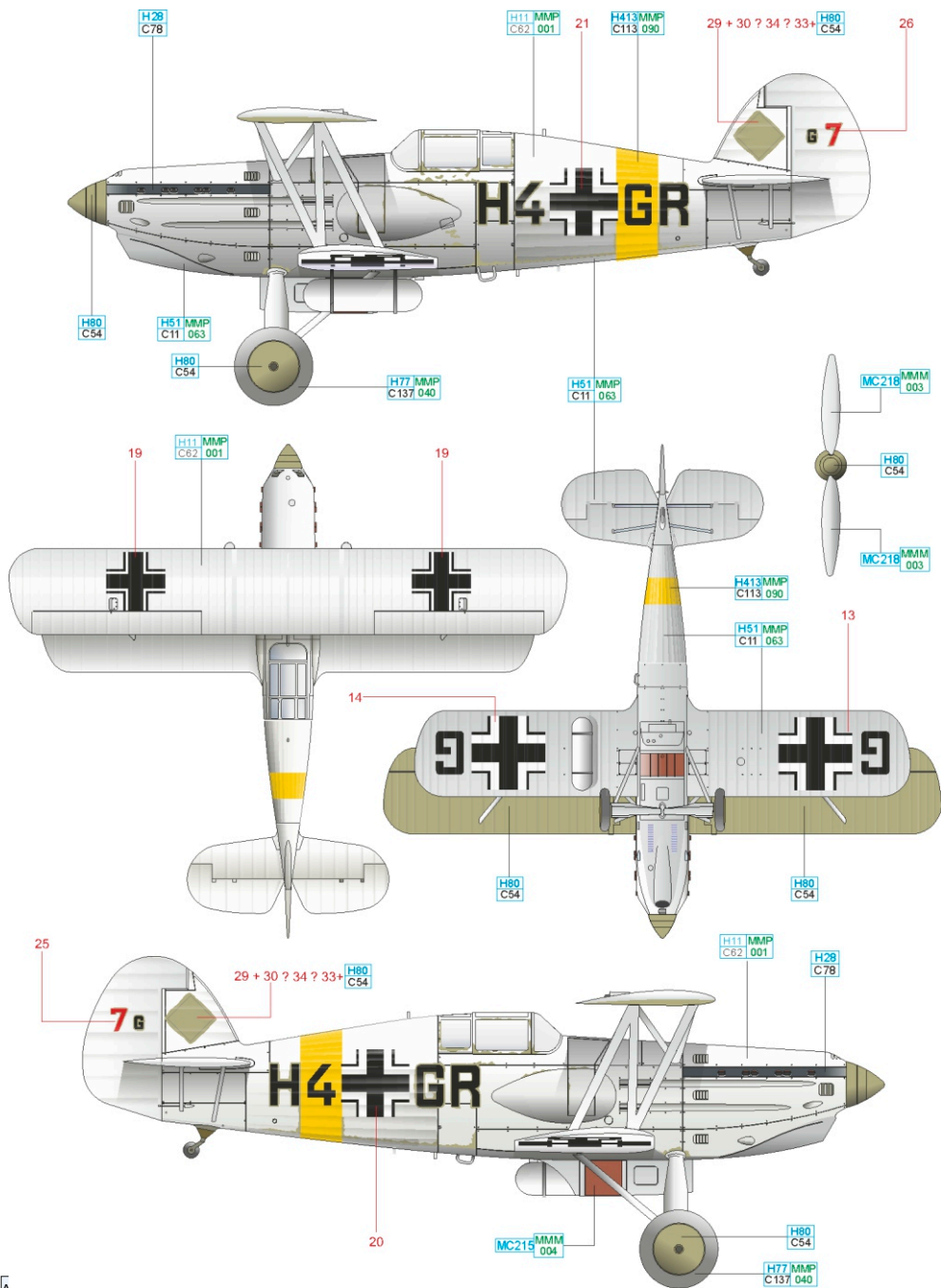
KHAKI GREEN H80 C54

RLM 04 H413 MMP C113 090

TIRE BLACK H77 MMP C137 040

METAL BLACK H83 C78

D 7./LLG 1, východní fronta, SSSR, zima 1942 – 1943



ALUMINUM	MC218	MMM	003	BLACK	C78	GREEN	C54
COPPER	MC215	MMM	004	WHITE	H11 MMP C62 001	LIGHT GULL GRAY	H51 MMP C11 063
					RLM 04		H413 MMP C113 090
					TIRE BLACK		H77 MMP C137 040

eduard